



**AME**

## 제품 소개

V8-CN-VS

2020.10

 **JUNGHEINRICH**

내부정보

# 기본정보

## 외양

**JUNGHEINRICH**



내부정보

# 기본정보

## 작동 시연

### 권장 사용조건

- 수평 운송 - 하역장에서 창고까지/창고에서 하역장까지
- 물품 픽업 - 잦은 멈춤 & 이동이 발생하는 단계
- 대형 화물차 사용 - 트럭에서 목적지까지 라스트 마일 운송이 가능합니다. (실외 사용 시 최대 0도이상)



권장 운행거리: 0~30 m

**팔레트 트럭 작동 시연**

# 기본정보

## 제품 개요



## 명칭

- AME = 전동 핸드 팔레트 트럭
- 13 = 1300kg & 1500kg @ 600 mm L.C



## 경량 물품 운송

(적재량: 1,300 & 1,500 kg)

- 수동 HPT 대체 가능한 경량 캐리어
- 내부 물품 운송에 사용 가능

# 제품 특징

**JUNGHEINRICH**



다기능 릴러 헤드



스프링식 핸들로  
손쉬운 사용



"플러그 앤 플레이" 형  
리튬이온 배터리  
손쉬운 충전



안전한 지게 팁 부분  
- 탠덤 PU 롤러



브러시리스 DC 모터  
및 우수한 제동성능

# 제품 특징

**JUNGHEINRICH**

## 틸러 암

### 틸러 암

- 저상 적재용 틸러 암
- 부드럽고 손쉬운 방향전환
- 길이가 길어 사용범위가 넓음
- 중앙 수직형 마스터 드라이브 유닛(MDU)



컴팩트한 디자인으로 유연한 운행 가능



MDU 디자인으로 뛰어난 효율 제공

# 제품 특징

## 틸러 헤드

### 틸러 헤드

- 듀얼 버터플라이 제어부
- 접근이 용이한 대형 리프팅 및 경적 버튼
- 충돌방지 버튼
- 하강 레버



/// 한 손으로 사용 가능한 듀얼 버터플라이 제어부

/// 충돌방지 버튼으로 후진 시 사용자 보호

# 제품 특징



## 드라이브 유닛

### 드라이브 유닛

- 간단히 교체 가능한 휠과 브레이크
- 대형  $\phi 210 \times 70$  휠로 장기 사용 가능
- 브러시리스 DC 모터
- 회생 제동



/// 강력한 전원으로 빠른 속도와 등반력 제공

/// 휠 허브 모터와 달리 관리 용이성이 뛰어남



# 제품 특징



## 배터리 정보

### 배터리

- 배터리 종류: 리튬이온(브리프케이스형)
- 기본값
  - 전압: 48V
  - 용량: 20Ah
  - 중량: 8.5kg

충전시간: 3 시간

작업시간: 4 시간

배터리 수명		
수명 정보	70% (D.O.D)	≥500



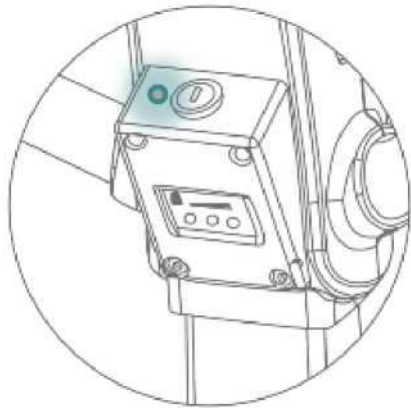
/// 고속충전 기능으로 장시간 사용 가능

/// 365일 유휴 시간 없이 배터리 2세트로 충전 중 작업 가능

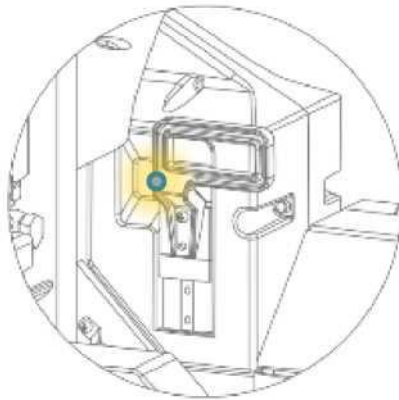
/// 별도 장비 없이 단 10초만에 손쉬운 배터리 교체 가능

# 제품 특징

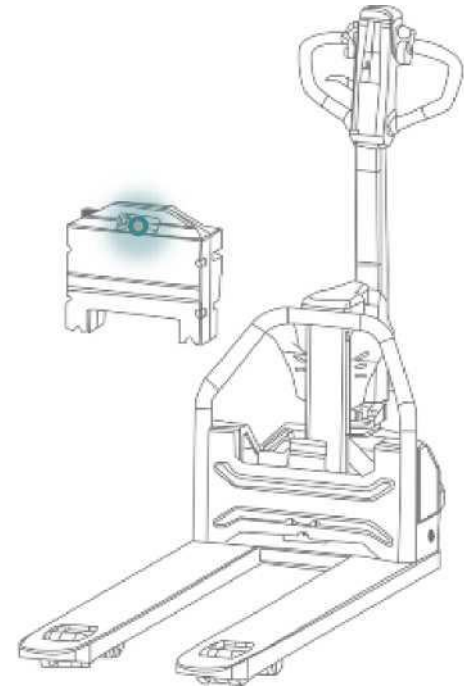
## 배터리 분리



차량 전원을 끕니다.



플러그를 뽑습니다.



배터리를 위로 당겨서 빼고 충전기에 넣습니다.

# 제품 특징

## 배터리 특징

**JUNGHEINRICH**

**LI-ION**  
technology

식품, 화학 산업 등 내부  
용액이나 가스 유출 산성으  
로 인한 제한 없는 작동



배터리 교체장치, 충전소,  
배터리 보관실실, 가동 중지  
시간 및 소유 비용 등으로  
인한 비용 대폭 절감



최신 리튬이온 기술로 별도  
유지보수 불필요하며,  
뛰어난 수명과 환경 친화적 특징

# 제품 특징



## 기타 조항

- 탠덤 포크 롤러  
엔트리 롤러가  
이중으로 작동  
개선된 안정성과 수명

- 스프링 로드식 핸들  
손을 떼면 자동으로  
복귀하는 스프링 로드식  
핸들

- 컴팩트한 차체 디자인  
견고한 고성능의 경량 차체로  
좁은 공간에서도 우수한  
기동성 제공



 ***JUNGHEINRICH***